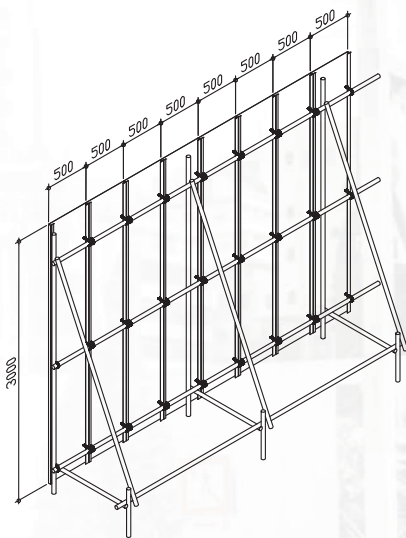


TEMCO TEMPORARY FENCE



ประตูรั้วชั่วคราวแนวคิดใหม่ ใช้เพื่อกันเขตพื้นที่ก่อสร้าง สะดวกในการติดตั้ง โดยออกแบบเป็นพื้นผิวเรียบสามารถติดแผ่นสติ๊กเกอร์ลวดลายตามที่ต้องการ เพื่อการโฆษณาและประชาสัมพันธ์ ทำให้หน่วยงานเป็นระเบียบเรียบร้อย สดุดสนานโดดเด่นยิ่งขึ้น ภายใต้แนวคิด Can be designed by yourself : สร้างสรรค์(พื้นที่ก่อสร้าง) ด้วยตัวของตนเอง

FLAT PANEL SYSTEM



วัสดุ	: แผ่นเหล็กชุปกันสนิม
ความหนา	: 0.8 mm
ขนาดแผ่นหน้าเรียบ	: หน้ากว้าง 0.5 m / แผ่น
ความสูง	: 2 m, 3 m, 4 m
น้ำหนัก	: 8 kg, 12 kg, 16 kg



C-HOOK

ตัวยึดโครงสร้าง

- วัสดุเป็นเหล็ก น้ำหนัก 100 g/ตัว
- นำอุปกรณ์นี้ยึดจับกับเหล็ก PIPE ขนาด 48.6 mm สามารถเลื่อนปรับระดับได้ตามโครงสร้าง สะดวกและง่ายต่อการปรับให้อยู่ในระดับเดียวกัน ก่อให้เกิดความสวยงาม และความเป็นระเบียบเรียบร้อยแก่ผู้พบเห็น
- การติดตั้งตัวอุปกรณ์นี้ เป็นการยึดติดโครงสร้างจากด้านหลัง ทำให้พื้นผิวด้านหน้าเรียบ จึงสามารถติดแผ่นสติ๊กเกอร์ลงบนแผ่นประตูรั้วนี้ได้โดยตรง และยังคงสามารถนำกลับไปใช้งานได้ในครั้งถัดไป
- ป้องกันการสูญหายของอุปกรณ์ เนื่องจากอุปกรณ์ยึดโครงสร้าง ยึดจากด้านหลังอย่างแข็งแรง และไม่สามารถถอดออกจากด้านหลังได้

